



Badanie wyężenia wybranych elementów słupa energetycznego SSF typu W4 ONIlz(-2)/24

Tadeusz Czarniawski¹

STRESZCZENIE:

Celem opracowania było określenie rzeczywistych odkształceń i naprężeń w elementach słupa elektroenergetycznego SSF typu W4 ONIlz(-2)/24, poddanego badaniu niszczącemu na poligonie badawczym w Żilinie na Słowacji. Badanie było wykonane 17 IX 2009 roku. Oprogramowanie, jak również dobór i montaż mierników tensometrycznych przygotowano dla ustalonego kierunku naprężeń w badanych fragmentach słupa, co było niezgodne z rzeczywistym rozkładem naprężeń. Ze względu na niewłaściwy montaż i dobór mierników tensometrycznych wyniki uzyskane nie odpowiadały rzeczywistym odkształceniom. Analizując otrzymane wyniki, można stwierdzić, że słup został zaprojektowany poprawnie, wyczerpanie nośności nastąpiło zgodnie z przewidywaniami, wystąpiła utrata lokalnej stateczności przy podstawie słupa. Mimo zastosowania niewłaściwych mierników tensometrycznych osiągnięto częściowo założony cel badań.

SŁOWA KLUCZOWE:

odkształcenie; naprężenie; nośność; słupy energetyczne

1. Wprowadzenie

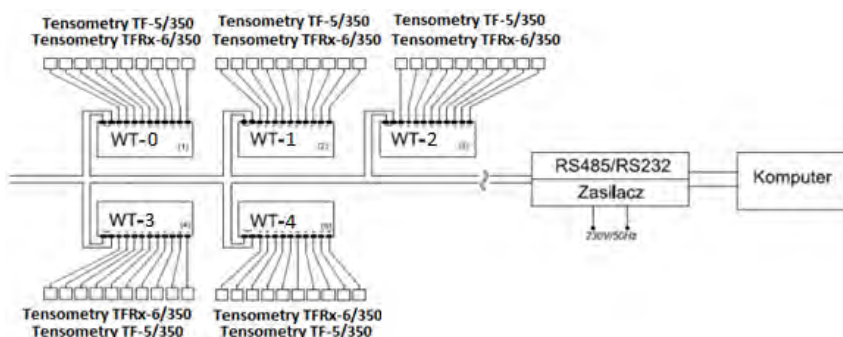
Zapotrzebowanie na energię elektryczną wymusza na wykonawcach linii przesyłowych stosowanie coraz nowocześniejszych rozwiązań konstrukcyjnych. Dotyczy to również konstrukcji wsporczych linii napowietrznych, takich jak słupy. Celem opracowania było określenie rzeczywistych odkształceń i naprężeń w elementach słupa elektroenergetycznego SSF typu W4 ONIlz(-2)/24, poddanego badaniu niszczącemu na poligonie badawczym w Żilinie na Słowacji. Badanie było wykonane 17 IX 2009 roku. Oprogramowanie, jak również dobór i montaż mierników tensometrycznych przygotowano dla ustalonego kierunku naprężeń w badanych fragmentach słupa, co było niezgodne z rzeczywistym rozkładem naprężeń. Ze względu na niewłaściwy montaż i dobór mierników tensometrycznych wyniki uzyskane nie odpowiadały rzeczywistym odkształceniom. Celem artykułu jest określenie rzeczywistych naprężeń i odkształceń w wybranych elementach badanego słupa na podstawie otrzymanych danych pomiarowych. Wykorzystując właściwości zastosowanych czujników tensometrycznych oraz podstawy teoretyczne wytrzymałości materiałów, dokonano odpowiedniej transformacji uzyskanych danych pomiarowych [1–5]. Pozwoliło to na ocenę właściwości mechanicznych słupa, pomimo błędów popełnionych w trakcie montażu czujników. Analizując otrzymane wyniki, można stwierdzić, że słup został zaprojektowany poprawnie, wyczerpanie nośności nastąpiło zgodnie z przewidywaniami, wystąpiła utrata lokalnej stateczności przy podstawie słupa. Mimo zastosowania niewłaściwych mierników tensometrycznych osiągnięto częściowo założony cel badań. Zasadniczym brakiem, który uniemożliwił pełne określenie wyężenia w punktach utwierdzenia wsporników słupa, była zbyt mała ilość zastosowanych mierników, wynikająca z błędów

¹ Politechnika Częstochowska, Wydział Budownictwa, ul. Akademicka 3, 42–218 Częstochowa, e-mail: tczar@bud.pcz.pl, orcid id: 0000-0003-3460-4948

organizacyjnych przy montażu tensometrów. Uzyskane wyniki potwierdzają poprawność modelowania powłoki słupa w miejscach utwierdzenia wsporników podtrzymujących przewody energetyczne słupa.

2. Opis procedury badawczej i wyniki pomiarów

Schemat układu pomiarowego, wygląd oraz rozmieszczenie czujników, a także wyniki pomiarowe zamieszczono odpowiednio na rysunkach 1–4 oraz w tabelach 1 i 2.



Rys. 1. Schemat układu pomiarowego



Rys. 2. Rozmieszczenie czujników tensometrycznych na słupie [autor]

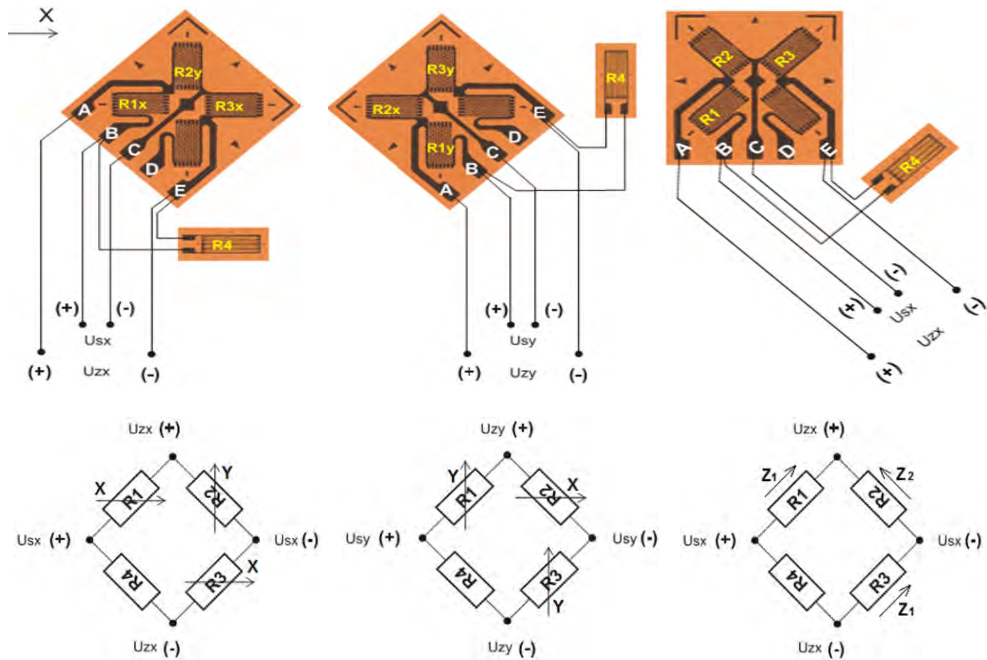
Tabela 1
Wyniki pomiarów badania AI SGN

Obciążenie [%]	Nr tens.	Nr tens.	Nr tens.	Nr tens.	Nr tens.	Nr tens.	Nr tens.	Nr tens.	Nr tens.	Nr tens.	Nr tens.	Nr tens.	Nr tens.	Nr tens.	Nr tens.	Nr tens.	Nr tens.	Nr tens.
	T 1/1	T 1/2	T 1/3	T 10/1	T 10/2	T 10/3	T 8/1	T 8/2	T 8/3	T 15/1	T 15/2	T 15/3	T 14/1	T 14/2	T 14/3	T 12/1	T 12/2	T 12/3
	WT0_0	WT0_1	WT0_2	WT2_1	WT2_2	WT2_3	WT3_3	WT3_4	WT3_5	WT3_8	WT3_9	WT4_0	WT4_1	WT4_2	WT4_3	WT4_4	WT4_5	WT4_6
	µm/m	µm/m	µm/m	µm/m	µm/m	µm/m	µm/m	µm/m	µm/m	µm/m	µm/m	µm/m	µm/m	µm/m	µm/m	µm/m	µm/m	µm/m
50	60	243	984	688	216	-600	92	142	15	-972	-84	486	-815	328	383	123	228	-314
75	247	252	922	865	266	-588	98	86	76	-909	-51	395	-902	306	414	11	305	-273
90	378	260	799	981	301	-742	98	59	124	-820	-4	305	-896	302	396	-80	383	-275
95	411	271	810	1011	311	-893	97	49	140	-793	23	269	-887	305	387	-106	367	-265
100	458	261	698	1052	323	-940	104	41	156	-741	44	220	-863	309	369	-116	354	-277

Tabela 2
Wyniki pomiarów badania BI SGN

Obciążenie [%]	Nr tens.	Nr tens.	Nr tens.	Nr tens.	Nr tens.	Nr tens.	Nr tens.	Nr tens.	Nr tens.	Nr tens.	Nr tens.	Nr tens.	Nr tens.	Nr tens.	Nr tens.	Nr tens.	Nr tens.	Nr tens.
	T 1/1	T 1/2	T 1/3	T 10/1	T 10/2	T 10/3	T 8/1	T 8/2	T 8/3	T 15/1	T 15/2	T 15/3	T 14/1	T 14/2	T 14/3	T 12/1	T 12/2	T 12/3
	WT0_0	WT0_1	WT0_2	WT2_1	WT2_2	WT2_3	WT3_3	WT3_4	WT3_5	WT3_8	WT3_9	WT4_0	WT4_1	WT4_2	WT4_3	WT4_4	WT4_5	WT4_6
	$\mu\text{m/m}$	$\mu\text{m/m}$	$\mu\text{m/m}$	$\mu\text{m/m}$	$\mu\text{m/m}$	$\mu\text{m/m}$	$\mu\text{m/m}$	$\mu\text{m/m}$	$\mu\text{m/m}$	$\mu\text{m/m}$	$\mu\text{m/m}$	$\mu\text{m/m}$	$\mu\text{m/m}$	$\mu\text{m/m}$	$\mu\text{m/m}$	$\mu\text{m/m}$	$\mu\text{m/m}$	$\mu\text{m/m}$
0	0	0	0	0	0	0	0	0	0	0	0	0	0	0	0	0	0	0
50	-186	-42	341	313	101	-198	-30	253	-78	-496	-77	286	-334	31	175	476	-44	-347
75	-193	-166	330	326	108	-247	-18	286	-76	-689	-207	412	-482	-31	223	602	-54	-445
90	-180	-227	313	330	109	-250	-10	291	-77	-830	-272	494	-568	-71	245	651	-133	-485
95	-176	-239	311	335	110	-255	-9	294	-77	-857	-283	511	-588	-79	253	658	-99	-486
100	-172	-259	303	337	112	-236	-6	297	-77	-899	-298	532	-609	-93	262	665	-170	-492
110	-163	-295	289	338	112	-189	-4	299	-75	-956	-322	558	-643	-119	275	671	-170	-501
120	-155	-336	270	340	113	-195	44	301	-74	-1015	-346	581	-675	-150	289	671	-98	-510
130	-149	-382	253	349	119	-194	65	305	-74	-1082	-365	600	-703	-186	299	672	-195	-532
140	-149	-427	232	343	113	-176	42	305	-73	-1123	-385	613	-728	-221	306	670	-209	-566

W związku z zaistniałą sytuacją i niemożliwością powtórzenia badań pojawiła się konieczność dokonania transformacji otrzymanych wyników.



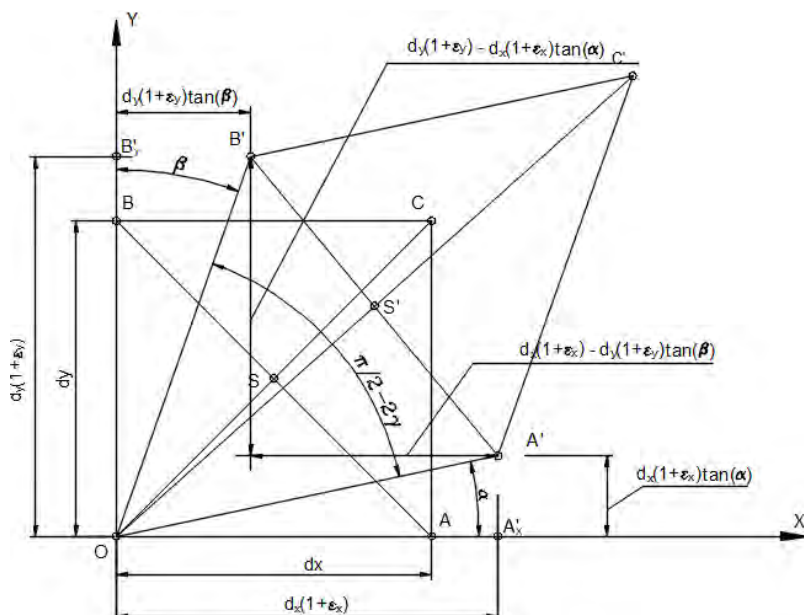
Rys. 3. Rozkład tensometrów TFRx-6/350, TF-5/350



Rys. 4. Fotografia kompletnego punktu pomiarowego (fotografia autora)

W celu uwzględnienia przemieszczania się czujników tensometrycznych wraz z odkształcaniem się powłoki słupa zastosowano do analizy odkształceń lokalny układ współrzędnych X–Y związany ściśle z danym czujnikiem.

Biorąc pod uwagę, że wymiary „punktów pomiarowych” są „bardzo małe” w stosunku do badanego fragmentu słupa, przyjęto stałe współczynniki odkształcenia w jego obrębie. Poszczególne punkty pomiarowe są układem rezystorów (rys. 3 i 4). Uwzględniając oznaczenia przedstawione na schemacie elementu konstrukcji słupa w punktach pomiarowych (rys. 5) oraz bazując na podstawach teorii wytrzymałości materiałów [2], skorygowano dane pomiarowe, przeprowadzając poniższą analizę.



Rys. 5. Schemat pracy elementu konstrukcji w punktach pomiarowych (opracowanie własne na podstawie [2])

Zmiany rezystancji poszczególnych czujników tensometrycznych są proporcjonalne do ich wydłużenia, które określa się następująco:
 Wydłużenie względne rezystora w kierunku x:

$$x = \frac{OA}{OA_y} \quad x = 1 + \varepsilon_x \quad (1)$$

Wydłużenie względne rezystora w kierunku y:

$$y = \frac{OB}{OB_y} \quad y = 1 + \varepsilon_y \quad (2)$$

Wydłużenie względne rezystora w kierunku OC':

$$z_1 = \frac{OC'}{OC} \quad (3)$$

$$z_1 = \sqrt{\frac{2 \left[\sqrt{[d_y(1 + \varepsilon_y)]^2 + [d_y(1 + \varepsilon_y)tg\beta]^2} + 2 \left[\sqrt{[d_x(1 + \varepsilon_x)]^2 + [d_x(1 + \varepsilon_x)tg\alpha]^2} - \left[\sqrt{[d_x(1 + \varepsilon_x) - d_y(1 + \varepsilon_y)tg\beta]^2 + [d_y(1 + \varepsilon_y) - d_x(1 + \varepsilon_x)tg\alpha]^2} \right] \right]^2}{\sqrt{d_x^2 + d_y^2}}} \quad (4)$$

Wydłużenie względne rezystora w kierunku A'B':

$$z_2 = \frac{A'B'}{AB} \quad (5)$$

$$z_2 = \frac{\sqrt{[d_x(1 + \varepsilon_x)] - [d_y(1 + \varepsilon_y)tg\beta]^2 + [d_y(1 + \varepsilon_y)] - [d_x(1 + \varepsilon_x)tg\alpha]^2}}{\sqrt{d_x^2 + d_y^2}} \quad (6)$$

Dla: $d_x = d_y$, $\tan \alpha = \alpha$, $\tan \beta = \beta$, $\alpha + \beta = 2\gamma$, $tg^2 \alpha = 0$, $tg^2 \beta = 0$ otrzymujemy:

$$z_1 = \sqrt{(x + y - 1) * (1 + 2\gamma)} \quad (7)$$

$$z_2 = \sqrt{(x + y - 1) * (1 - 2\gamma)} \quad (8)$$

gdzie γ - kąt odkształcenia postaciowego.

Dla mostka tensometrycznego (rys. 3) poddanego odkształceniu, w którym R1 i R3 zlokalizowane są równoległe do osi X, a R2 równoległe do osi Y, oraz przyjmując, że ich zmiany są proporcjonalne do wielkości odkształceń (1), można napisać:

$$U_{wy1} = U_z \left(\frac{R_4}{R_4 + R_1x} - \frac{R_3x}{R_2y + R_3x} \right) \quad (9)$$

U_z - napięcie zasilające czujnik tensometryczny

U_{wy} - napięcie na czujniku tensometrycznym podczas badania

gdzie dla zastosowanych czujników: $R_1 = R_2 = R_3 = R_4 = R$, więc:

$$U_{wy1} = U_z \left(\frac{1}{1 + x} - \frac{x}{y + x} \right) \quad (10)$$

Dla mostka poddanego odkształceniu, w którym R1 i R3 zlokalizowane są równoległe do osi Y, a R2 równoległe do osi X, otrzymujemy:

$$U_{wy2} = U_z \left(\frac{R_4}{R_4 + R_1y} - \frac{R_3y}{R_2y + R_3x} \right) \quad (11)$$

gdzie dla zastosowanych czujników: $R_1 = R_2 = R_3 = R_4 = R$, więc:

$$U_{wy2} = U_z \left(\frac{1}{1 + y} - \frac{y}{y + x} \right) \quad (12)$$

Dla mostka poddanego odkształceniu, w którym R1 i R3 zlokalizowane są równoległe do osi OA, a R2 równoległe do osi BC, otrzymujemy:

$$U_{wy3} = U_z \left(\frac{R_4}{R_4 + R_1z_1} - \frac{R_3z_1}{R_2z_2 + R_3z_1} \right) \quad (13)$$

gdzie dla zastosowanych czujników: $R_1 = R_2 = R_3 = R_4 = R$, więc:

$$U_{wy3} = U_z \left(\frac{1}{1 + z_1} - \frac{z_1}{z_2 + z_1} \right) \quad (14)$$

Po podstawieniu $A = \frac{U_{wy1}}{U_z}$, $B = \frac{U_{wy2}}{U_z}$, $C = \frac{U_{wy3}}{U_z}$ otrzymujemy:

$$A = \left(\frac{1}{1 + x} - \frac{x}{y + x} \right) \quad (15)$$

$$B = \left(\frac{1}{1 + y} - \frac{y}{y + x} \right) \quad (16)$$

$$C = \left(\frac{1}{1 + z_1} - \frac{z_1}{z_2 + z_1} \right) \quad (17)$$

Wartości zmiennych A, B i C uzyskujemy podczas badania za pomocą czujników tensometrycznych. Po podstawieniu (1), (2) i (7), (8) do (15), (16), (17) otrzymujemy równania:

$$1 + \frac{-Ax - Ax^2 - x^2}{A + Ax - 1} - \frac{-Ax - Ax^2 - x^2}{A + Ax - 1} + x - B = 0 \quad (18)$$

$$y = \frac{-Ax - Ax^2 - x^2}{A + Ax - 1} \quad (19)$$

$$1 + \frac{1}{\sqrt{\sqrt{(x + y - 1) * (1 + 2\gamma)}}} - \frac{\sqrt{(x + y - 1) * (1 + 2\gamma)}}{\sqrt{(x + y - 1) * (1 + 2\gamma)} + \sqrt{(x + y - 1) * (1 - 2\gamma)}} - C = 0 \quad (20)$$

Mając dane wartości zmiennych x, y, γ , korzystamy z zależności:

$$\varepsilon_{x=\frac{x-1}{k}} \quad \varepsilon_{y=\frac{y-1}{k}} \quad (21)$$

gdzie dla tensometru użytego do badań: $k = 2,1$ (przy małych odkształceniach).

Korzystając z ogólnie znanych zależności dla materiału sprężystego, możemy znaleźć naprężenia główne σ_1 i σ_2 oraz ich kąty obrotu względem osi OX i OY, co pozwala otrzymać szukane wielkości naprężeń głównych.

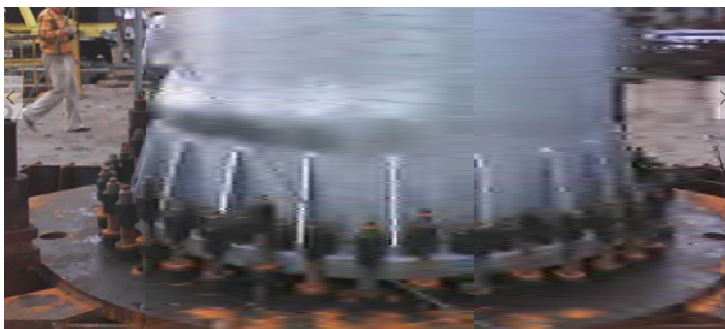
Tabela 3
Wyniki pomiarów badania AI SGN

Dla obciążenia 100% 17.09.2009; 16:17:00	Nr punktu pom. 1	Nr punktu pom. 10	Nr punktu pom. 8	Nr punktu pom. 15	Nr punktu pom. 14	Nr punktu pom. 12
ε_x [$\mu\text{m}/\text{m}$]	1289	781	294	185	1426	34
ε_y [$\mu\text{m}/\text{m}$]	1024	-558	226	-9	1039	-356
σ_1 [MPa]	270,6	164,1	61,8	-38,9	299,5	7,2
σ_2 [MPa]	215,0	-117,3	47,4	-180,0	218,1	-74,8
Wyężenie [%] na kier. 1	87%	53%	20%	-13%	97%	2%
Wyężenie [%] na kier. 2	69%	-38%	15%	-58%	70%	-24%

Tabela 4

Wyniki pomiarów badania BI SGN

Dla obciążenia 140% 17.09.2009; 18:00:00	Nr punktu pom. 1	Nr punktu pom. 10	Nr punktu pom. 8	Nr punktu pom. 15	Nr punktu pom. 14	Nr punktu pom. 12
ε_x [$\mu\text{m}/\text{m}$]	284	340	85	2187	78	532
ε_y [$\mu\text{m}/\text{m}$]	-118	-6	-145	1286	768	305
σ_1 [MPa]	59,7	71,5	17,3	459,3	16,3	111,7
σ_2 [MPa]	-24,9	-1,3	-30,3	270,1	161,0	-63,9
Wyężenie [%] na kier. 1	19%	23%	6%	148%	-5%	36%
Wyężenie [%] na kier. 2	-8%	-1%	-10%	87%	-52%	-21%

**Rys. 6.** Fotografia miejsca wyczerpania nośności słupa (fotografia autora)

3. Wnioski

1. Słup został zaprojektowany poprawnie, wyczerpanie nośności nastąpiło zgodnie z przewidywaniami, wystąpiła utrata lokalnej stateczności przy podstawie słupa.
2. Mimo zastosowania niewłaściwych mierników tensometrycznych osiągnięto częściowo założony cel badań.
3. Zasadniczym brakiem, który uniemożliwił pełne określenie wyężenia w punktach utwierdzenia wsporników słupa, była zbyt mała ilość zastosowanych mierników.
4. Uzyskane wyniki potwierdzają poprawność modelowania powłoki słupa w miejscach utwierdzenia wsporników podtrzymujących przewody energetyczne słupa.

Literatura

- [1] PELTRON Towarzystwo Produkcyjno Handlowe, ul. Różana: Notatka służbowa z dnia 08.10.2009, Warszawa 2009.
- [2] Bąk R., Piętnaście wykładów z wytrzymałości materiałów, Politechnika Śląska, 1999, 87–104.
- [3] Kowolik B., Zamorowski J., Nośność stalowych elementów ściskanych i zginanych, pojedynczych i złożonych, z uwzględnieniem imperfekcji według norm PN-EN 1993-1-1 i PN-EN 1090-2, Zeszyty Naukowe Politechniki Częstochowskiej 2017, seria Budownictwo 23, 157–171.
- [4] Niewiadomski L., Zamorowski J., Wstępne imperfekcje łukowe w analizie połączeniowych stężeń poprzecznych, Zeszyty Naukowe Politechniki Częstochowskiej 2017, seria Budownictwo 23, 231–244.
- [5] Mikolašek D., Krejsa M., Brožovsky J., Pařenica P., Lehner P., Numerical and experimental analysis of welds in steel structural element, Zeszyty Naukowe Politechniki Częstochowskiej 2017, seria Budownictwo 23, 219–230.

Pole SSF of the type W4 ONIIz(-2)/24 research of effort in glossary elements of electrical power

ABSTRACT:

An intense growth of the demand for the electric energy is forcing the demand for the electric energy contractors for transmission lines into applying more and more of structural high-tech solutions. It is also regarding the structure of overhead power grids so as poles. In order to draw up determining real deformations and stresses in elements was of electrical power engineering SSF pole of the type W4 ONIIz (-2)/24 subjected to the examination destroying on the research training ground in Žilina on Slovakia. The software as well as the selection and the assembly of measuring equipment they prepared for known direction of stresses in studied fragments of the pole what was at variance with the real schedule of stresses. The examination was performed 17 IX of 2009. On account of the improper assembly and the assortment of gauges electrical resistors achieved results based on the measurement system didn't correspond to real deformations. Based on obtained data determining real stresses and deformations of the pole in chosen elements inspected was a purpose of the article. Exploiting the property applied of measures electrical resistors, and knowledge about the durability of materials they caused the transformation of had results. Analysing received results it is possible to state that the pole was designed correctly, using the carrying capacity up took place as expected, loss of the local sedateness appeared by the base of the pylon that the pole was designed correctly, using the carrying capacity up took place as expected, loss of the local sedateness appeared by the base of the pylon In spite of applying wrong gauges electrical resistors a partly established purpose of research was achieved. With fundamental lack which made the full determination impossible measuring effort in points of fixing trusses of the pole was market paucity of applied gauges, resulting from organizational mistakes at the assembly of sphygmomanometers. Achieved results are confirming the correctness of the modelling of the coating of the pole in places of fixing trusses supporting energy wires of the pole.

KEYWORDS:

stresses; deformations; electrical; measuring equipment