



Kotwy gruntowe

Wiesława Kosmała–Kot¹

STRESZCZENIE:

W artykule omówiono zastosowanie kotew gruntowych oraz przedstawiono sposób ich projektowania. Zamieszczono wyniki obliczeń kotew gruntowych systemów TITAN i GSI do zadanych obciążeń pochodzących od ścianki szczelnej zabezpieczających wykop dla zadanych warunków gruntowo-wodnych.

SŁOWA KLUCZOWE:

kotwy gruntowe; wykopy

1. Wstęp

W artykule przedstawiono wykorzystanie kotew gruntowych do zabezpieczenia stateczności ścian wykopów. Zaprezentowano wyniki obliczeń z zastosowaniem systemów TITAN i GSI. Podano parametry kotew dla zabezpieczenia wykopu wykonanego w określonych warunkach gruntowo-wodnych.

2. Kotwy gruntowe

Kotwa gruntowa iniekcyjna jest urządzeniem ciągnowym, osadzonym w gruncie i zespolonym z nim stwardniałym zaczynem cementowym. Kotwy gruntowe zastosowano po raz pierwszy w 1958 roku w Monachium do bezrozporowej obudowy wykopu. Obecnie ta technika została znacznie udoskonalona i jest powszechnie stosowana na całym świecie [1].

Kotwy gruntowe (rys. 1) znajdują zastosowanie:

- w konstrukcjach kubaturowych do obudowy głębokich wykopów,
- w drogownictwie, np. przy stabilizacji nasypów, zboczy i skarp,
- w konstrukcjach hydrotechnicznych, np. przy umacnianiu nabrzeży portowych.

Kotwy gruntowe możemy podzielić na stałe (eksploatacja przewidziana na okres powyżej 2 lat) i tymczasowe (eksploatacja kotew do 2 lat).

Zadaniem iniekcyjnej kotwy gruntowej jest przeniesienie obciążenia z budowanej konstrukcji oporowej na grunt.

Głównymi elementami kotwy są: buława, ciągną z częścią swobodną oraz głowica (rys. 2).

Metody wykonywania kotew gruntowych zależą od warunków gruntowych oraz ich lokalizacji i usytuowania w terenie.

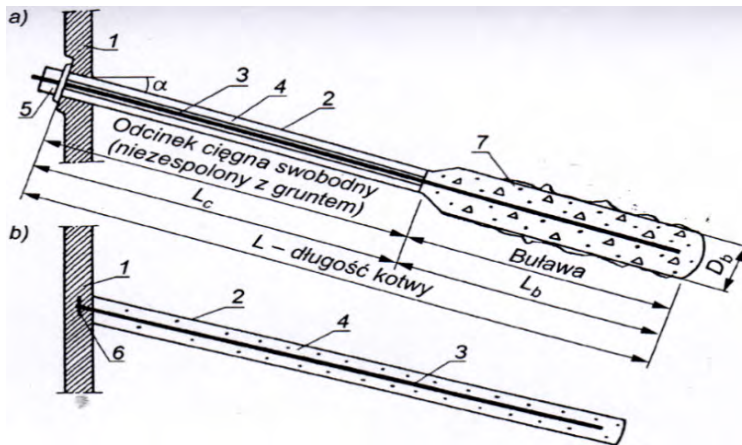
Można rozróżnić systemy wierceń kotew gruntowych:

- kotwy samokotwiące – na płuczkę cementową,
- kotwy linowe lub prętowe wykonywane systemem – dwuprzewodowym na sprężone powietrze lub płuczkę.

¹ Politechnika Częstochowska, Wydział Budownictwa, ul. Akademicka 3, 42–218 Częstochowa, e-mail: wkot@bud.pcz.pl, orcid id: 0000-0002-3451-8233



Rys. 1. Kotwa gruntowa [2]



Rys. 2. Schematy kotew gruntowych iniekcyjnych [1]: a) kotwa wstępnie naprężona o buławie rozciąganej; b) kotwa bierna (gwóźdź); 1 – konstrukcja oporowa współpracująca z kotwą, 2 – otwór kotwy wykonany w gruncie, 3 – cięgno, 4 – zabezpieczenie antykorozyjne cięgna, 5 – głowica kotwiąca cięgno w konstrukcji oporowej, 6 – zakończenie kotwy biernej, 7 . zespolenie kotwy z gruntem

Technologia kotew samowierzących np. systemu TITAN zapewnia wykonanie w jednym przebiegu: otworu wiertniczego, instalację żerdzi oraz iniekcję. Nie wymaga zastosowania ciężkiego sprzętu wiertniczego, co wpływa na zmniejszenie kosztów oraz ułatwia wbudowanie elementu w ograniczonej przestrzeni roboczej

Kotwy linowe, tzw. cięgnowe, wykonywane są sposobem dwuprzewodowym w rurach osłonowych na sprężone powietrze lub z wykorzystaniem płuczki. Po odwierceniu otworu wykonuje się tzw. wlewkę cementową, następnie montowane jest cięgno kotwy, które jest wyposażone w dystansery oraz rurki iniekcyjne. Przez rurki iniekcyjne wykonuje się iniekcję wielokrotną na poszczególnych buławach kotwy.

Kotwy prętowe wykonuje się w sposób analogiczny jak linowe – po odwierceniu otworu wykonuje się tzw. wlewkę cementową, następnie montowane jest cięgno kotwy (pręt stalowy), które wyposażone jest w dystansery oraz rurki iniekcyjne, przez które wykonuje się iniekcję wtórną.

Zalety obudowy kotwionej:

- łatwy dostęp do wnętrza wykopu oraz brak przeszkód w wykopie, co decyduje o łatwości w wykonaniu robót,
- duża pewność wynikająca ze sprawdzenia każdego elementu.

Wady obudowy kotwionej:

- konieczność dostępu do terenu poza obrysem wykopu,
- duży wpływ warunków gruntowo-wodnych na możliwość wykonania i uzyskiwane nośności.

Prawidłowe wykonanie kotew wymaga zatrudnienia doświadczonej firmy, która dysponuje odpowiednim sprzętem, i ciągłego nadzoru [3].

3. Obliczanie nośności zewnętrznej

Nośność zewnętrzna, czyli wytrzymałość układu buława iniekcyjna–grunt, zależy od rodzaju gruntu, właściwości gruntu, średnicy i długości buławy iniekcyjnej. Nośność zewnętrzną N_b oblicza się według wzoru:

$$N_b = \frac{(\pi * D * qsk)}{S} \quad (1)$$

gdzie: D – średnica efektywna buławy iniekcyjnej, qsk – jednostkowy opór graniczny na poboczniczy buławy iniekcyjnej, S – współczynnik bezpieczeństwa równy 2.

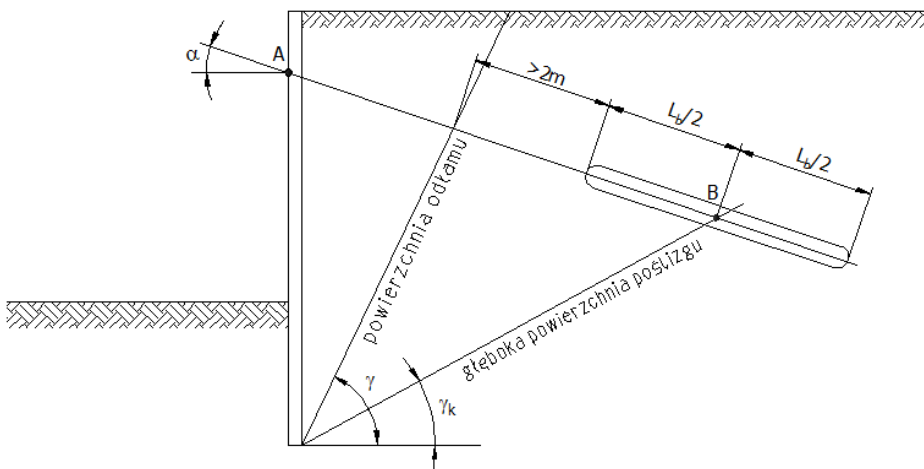
Obliczenia wymaganej długości buławy iniekcyjnej dokonuje się według wzoru:

$$L_b = \frac{N_w}{N_b} \quad (2)$$

gdzie: N_w – nośność obliczeniowa kotwy, N_b – nośność zewnętrzna buławy iniekcyjnej podana w [6].

4. Ustalenie długości całkowitej kotwy

Długość całkowitą kotwy określamy na podstawie sumy długości buławy oraz długości wolnej. W celu zapewnienia jak najlepszego osadzenia żerdzi buławę iniekcyjną powinno się umieścić minimum 2 metry za powierzchnią odłamu. Długość wolną określa się, opierając się na schemacie przedstawionym na rysunku 2.



Rys. 3. Schemat obliczania długości kotwy gruntowej

1. Na rysunku wykonanym w skali wyznacza się strefę aktywną (klin odłamu):

$$\gamma = 45^\circ + \frac{\varphi}{2} \quad (3)$$

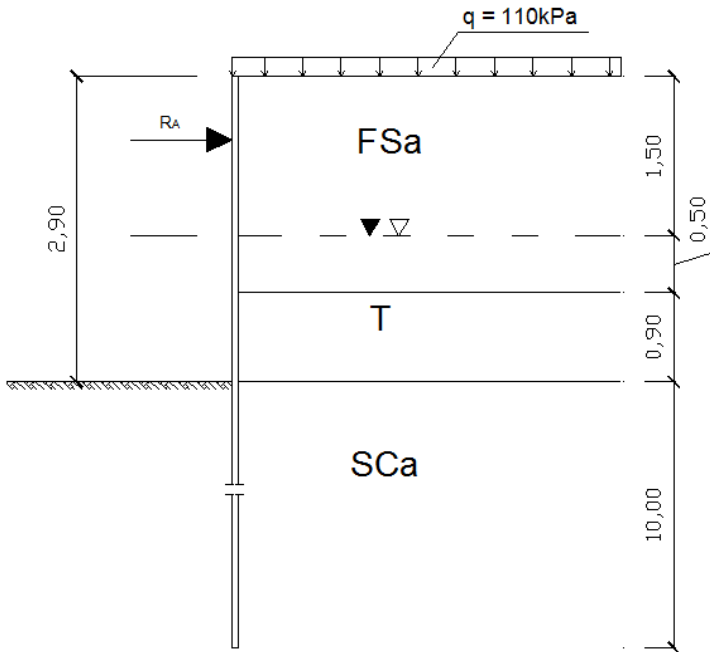
gdzie: φ – kąt tarcia wewnętrzznego gruntu, γ – kąt nachylenia powierzchni odłamu.

2. Na schemat nanosi się punkt odpowiadający poziomowi kotwienia (A).
3. Przyjmuje się kąt nachylenia kotew zawierający się w przedziale 20–35°. Pod tym kątem z zaznaczonego wcześniej punktu kotwienia (A) prowadzi się linię do momentu przecięcia z linią wyznaczającą głęboką powierzchnię poślizgu.
4. Punkt przecięcia B określa optymalne miejsce umieszczenia buławy iniekcyjnej.
5. Wyznacza się długość L_w (odcinek między punktami A i B).
6. Całkowitą długość kotwy określa się ze wzoru [4]:

$$L_c = L_w + \frac{L_b}{2} \quad (4)$$

5. Założenia do obliczeń zakotwienia ścianki szczelnej z wykorzystaniem kotew gruntowych

Warunki gruntowo-wodne zabezpieczonego wykopu pokazano na rysunku 4.



Rys. 4. Przekrój geotechniczny

Ściankę szczelną rozwiązano metodą graficzno-analityczną Bluma [5, 6]. Przy projektowaniu ścianki szczelnej przyjmuje się następujący tok postępowania:

- obliczenie czynnego oraz biernego parcia gruntu na ściankę,
- obliczenie głębokości wbicia ścianki,
- wyznaczenie momentów zginających i sił w elementach podpierających (w kotwach),
- wymiarowanie elementów ścianki szczelnej i kotew,
- obliczenie zakotwienia.

Do zakotwienia wykorzystano kotwy gruntowe systemu TITAN i systemu GSI. Znając obciążenie działające na konstrukcję, dobrano żerdź dla systemów TITAN i GSI [4, 7].

Parametry zakotwień dla obu systemów zestawiono w tabeli 1.

Tabela 1

Zestawienie parametrów do konstrukcji kotew gruntowych TITAN oraz GSI

Parametr	System TITAN	System GSI
Kąt nachylenia kotwy [deg]	30	15
Obciążenie działające na konstrukcję [kN]	606,0	543,3
Nośność obliczeniowa żerdzi [kN]	680	550
Nośność zewnętrzna buławy [kN/m]	70,6	42,4
Średnica koronki wiertniczej [m]	0,20	0,15
Długość buławy iniekcyjnej [m]	10	13
Całkowita długość kotwy [m]	21	27

6. Wnioski

Zaprojektowane zabezpieczenia wykopu w formie kotew gruntowych systemu TITAN oraz kotew gruntowych systemu GSI spełniają wymagane nośności [8, 9].

System TITAN wymaga zastosowania kotew o nośności zewnętrznej buławy iniekcyjnej wynoszącej 70,65 kN/m, natomiast dla rozwiązania systemu GSI nośność ta wynosi 42,412 kN/m. Ze względów konstrukcyjnych przyjęto dwa różne kąty nachylenia projektowanych kotew. W systemie TITAN kąt ten wynosi 30 stopni, natomiast w systemie GSI konieczne było zaprojektowanie kotew pod mniejszym kątem, równym 15 stopni, w celu zachowania odległości umieszczenia buławy minimum 2 m za strefą aktywną. Kąt ten jednak spełnia wymagania producenta, który zaleca, aby nachylenie kotew mieściło się w granicach 10–35 stopni.

Kotwy gruntowe zaprojektowane w systemie GSI dla zadanych warunków gruntowych charakteryzują się długością buławy iniekcyjnej równą 13 m, w przypadku systemu TITAN długość ta wynosi 10 m. Całkowita długość kotwy to 27 m dla GSI oraz 21 m dla TITAN. Porównanie poszczególnych parametrów charakteryzujących każdą z omawianych technologii zestawiono w tabeli 1.

Literatura

- [1] Pisarczyk S., Geoinżynieria, Metody modyfikacji podłoża gruntowego, Wydawnictwa Komunikacji i Łączności, Warszawa 1999.
- [2] Majczyk M., Majczyk R., Projekt ściany z grodzic stalowych zabezpieczającej wykop, Praca dyplomowa napisana na Politechnice Częstochowskiej, Częstochowa 2006.
- [3] Rychlewski P., Kotwy gruntowe, Inżynieria i Budownictwo 2015,
- [4] Przewodnik projektowy do systemu Titan, Titan Polska.
- [5] Pułak O., Rybak C., Sarniak W., Fundamentowanie. Projektowanie posadowień, Dolnośląskie Wydawnictwo Edukacyjne, Wrocław 2001.
- [6] Kosmala–Kot W., Koniecko M., Obliczanie ścianek szczelnych, Zeszyty Naukowe Politechniki Częstochowskiej 2016, seria Budownictwo 22, 149–158.
- [7] Przewodnik projektanta, rozdziały: „Dane techniczne systemu GSI”, „Kotwienie”, Chemkop–Geowiert.
- [8] Hulboj R., Major M., Wybrane aspekty dotyczące posadowienia budynków, Zeszyty Naukowe Politechniki Częstochowskiej 2014, seria Budownictwo 20, 81–88.
- [9] Rajczyk M., Stachecki B., Przyczyny uszkodzeń i sposoby wzmacniania fundamentów budynku Jednorodzinne, Zeszyty Naukowe Politechniki Częstochowskiej 2014, seria Budownictwo 20, 232–238.

Ground anchors

ABSTRACT:

In the article the usage of ground anchors has been discussed and methods for their design has been presented. Results of calculations for TITAN and GSI ground anchors, for given load from sheet piling securing trench and for given ground-water conditions, have been attached.

KEYWORDS:

ground anchors; sheet piling; trench